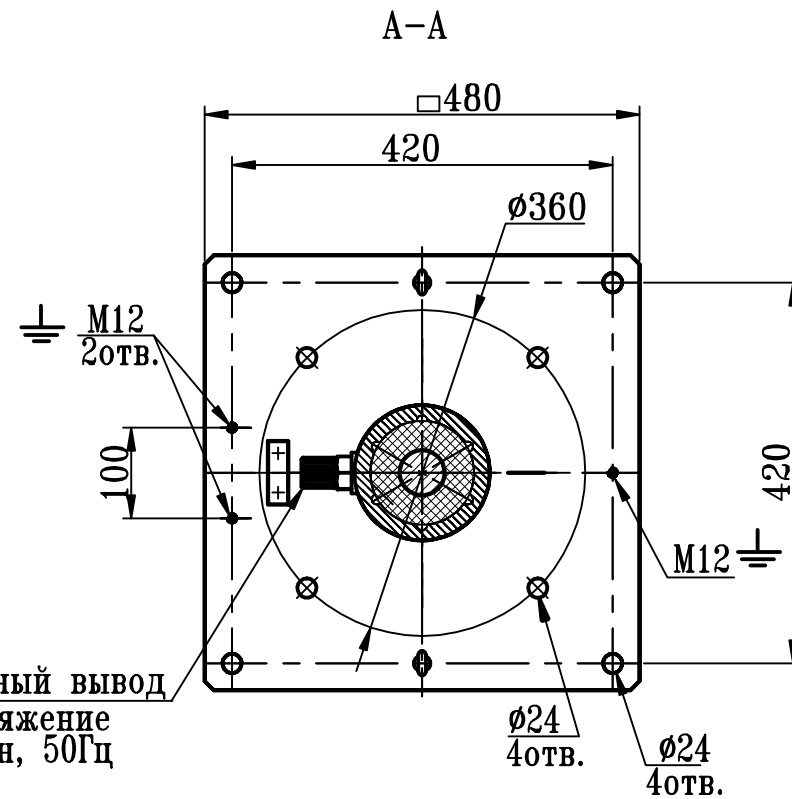
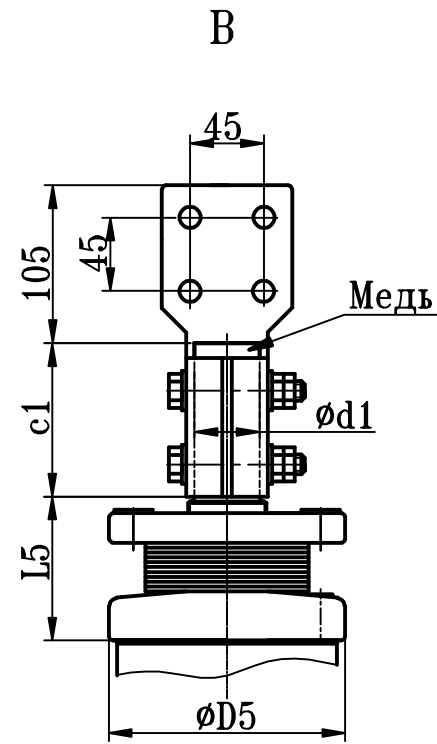
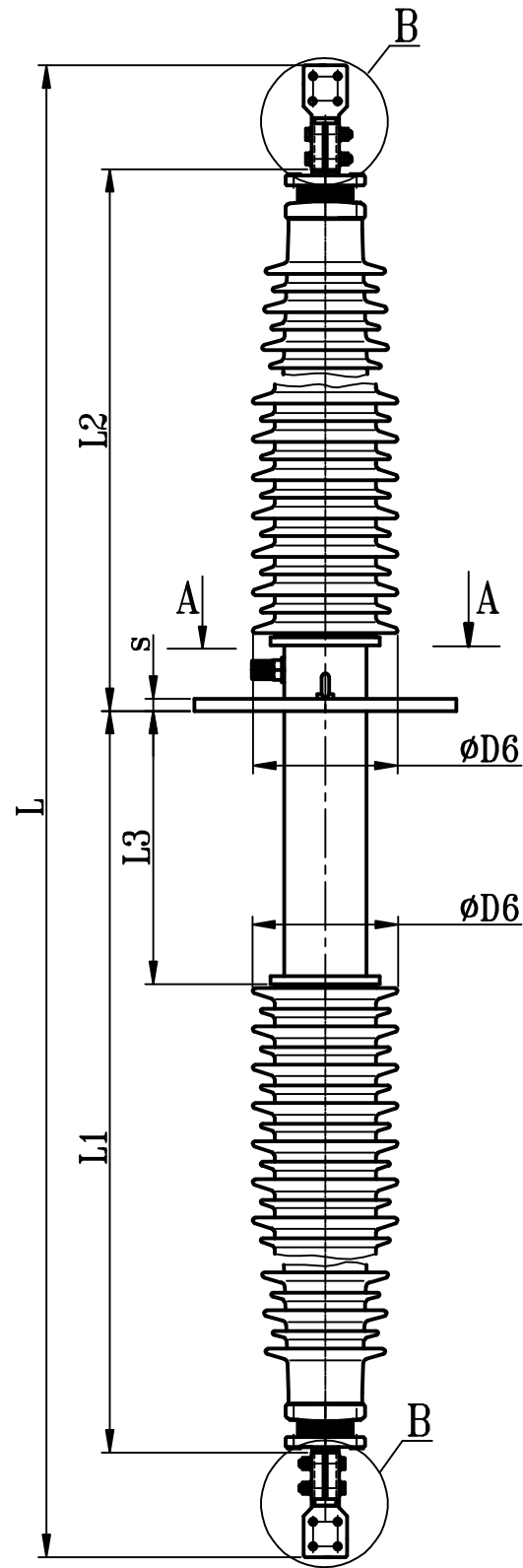


Ввод линейный типа BRIL-90-110-550/2000



Изготавливается по техническим условиям	ГКСЛ686391.003ТУ
Класс напряжения	110 кВ
Наибольшее рабочее напряжение	135 кВ
Максимальное фазное напряжение	78 кВ
Напряжение грозового испытательного импульса 1.2/50 мкс.	550 кВ
Выдерживаемое напряжение пром. частоты под дождем	230 кВ
Испытательное одномоментное напряжение промышленной частоты 50Гц в сухом состоянии	265 кВ
Номинальный ток	2000 А
Интенсивность частичных разрядов	не более 5×10^{-12} Кл при 2УФ
Длина пути утечки	3904мм
Предельный угол установки к вертикали	90 °
Испытательная консольная нагрузка	4000 Н
Масса	281 кг
Цвет фарфора	коричневый

L	L1	L2	L3	L5	D5	D6	d1	c1	s
3785	1890	1525	500	90	145	289	42	80	16

Инов.№-подл.	Подп. и дата	Взам.инв.№	Инов.№ дубл.	Подп. и дата
--------------	--------------	------------	--------------	--------------

ABB АББ, Россия			
КН 1.9.012У			
ВВОД ТИПА BRIL-90-110-550/2000	Лит.	Масса	Масштаб
	Лист	Листов 1	
	Разраб.		
	Гл.конструктор		